

SAHAT

SAHAT

无锡新宏泰电器科技股份有限公司
WUXI NEW HONGTAI ELECTRICAL TECHNOLOGY CO., LTD.

地址: 江苏省无锡市惠山区堰桥堰新路18号
Add: No.18 Yanxin Road, Yanqiao Town,
Huishan District, Wuxi, Jiangsu
电话(总机): 0510-83742412 83742411
(直拨): 0510-83740619 83742071
(客户服务): 0510-83746394-8138
传真: 0510-83743510 83741314
E-mail:sale@newhongtai.com
Http://www.newhongtai.com

创
新
瞻
远
·
宏
业
开
泰

2010年4月第一次印刷, 印量10000本

SAHAT
星宏泰

HTQ I 系列 CB级自动转换开关电器



无锡新宏泰电器科技股份有限公司
WUXI NEW HONGTAI ELECTRICAL TECHNOLOGY CO., LTD.

产品介绍	性能特点	2
	符合标准	2
	适用工作环境	3
	产品型号及含义	3
控制器功能与特性		4
控制器说明		5
	控制器功能简述	5
线路图		6
	HTQ I 4P线路图	6
	HTQ I 3P线路图	6
外形及安装尺寸		6
	HTQ I -63自动转换开关	6
	HTQ I -100 ~ 63自动转换开关	6
	HTQ I -400 ~ 1250自动转换开关	6

产品介绍

自动转换开关电器（Automatic Transfer Switching Equipment简称ATSE）是由一个（或几个）转换开关电器和其它必需的电器组成，用于监测电源电路（失压、过压、欠压、断相等），并将一个或几个负载电路从一路电源自动转换到另一路电源的电器。

为保证重要负荷供电的持续性，ATSE在一级负荷、二级负荷、三级负荷的应用越来越大，技术性能要求也越来越高，产品技术水平的高低以及先进性和可靠性如何，将直接影响着各重要场所用电的安全与可靠。为此，UL、IEC均对该类产品制定了专门的产品标准，我国国家质量监督检验检疫总局也与2002年10月发布并于2003年4月1日开始实施了专门针对自动转换开关电器产品的国家标准（GB/T14048.11-2002），该标准是合理制造、设计、选购、使用ATSE的依据。

HTQ I 系列ATSE是完全按照国家ATSE标准GB/T14048.11-2002要求设计、制造并取得CQC质量认证的一体化CB级ATSE。

HTQ I 系列ATSE适用于高层楼宇、邮电通讯、船舶工业、军事设施、医疗、石油、煤矿、冶金、机场、消防、民用建筑等额定绝缘电压AC690V，交流50Hz、400V及以下，额定工作电流至1600A的配电系统中。

性能特点

- 体积小、结构简单、外形美观，操作方便
- 采用单电机驱动，切换可靠平稳、无噪音、冲击力小
- 执行断路器带有热磁保护，故障脱扣后能自动再扣
- 可靠的电气及机械连锁，避免同时接通两路电源，保证配电系统的安全性
- 多种分断能力的执行断路器可选，可满足用户不同需求

符合标准

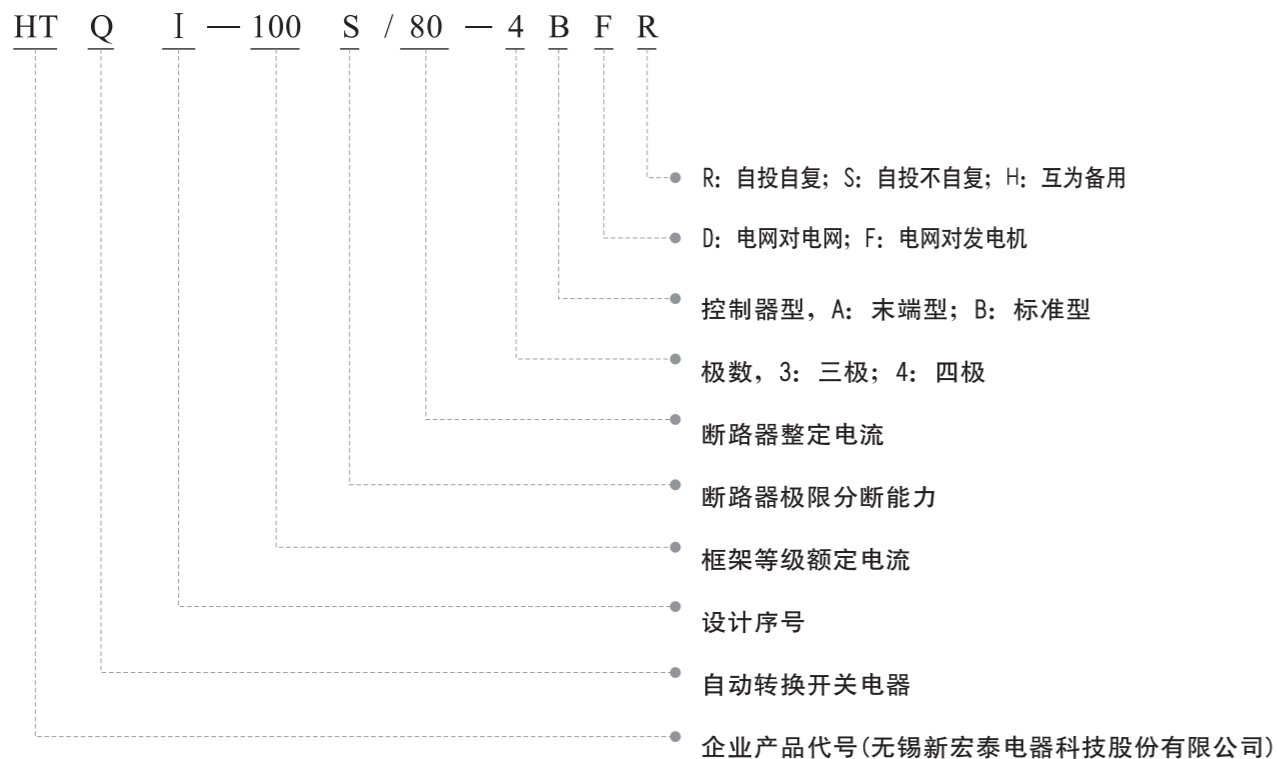
- GB/T14048.11-2002《低压开关设备和控制设备 自动转换开关电器》
- GB14048.1-2000《低压开关设备和控制设备 总则》
- IEC60947-6-1-1998《低压开关设备和控制设备多功能电器 自动转换开关电器》

产品介绍

适用工作环境

- 周围空气温度：+40℃ ~ -10℃，24小时的平均值不超过+35℃；
- 安装地点的空气相对湿度在最高温度为 +40℃ 时不超过 50%，在较低温度时允许有较高的相对湿度，最湿热的月平均最低温度不超过+25℃，该月的月平均最大相对湿度不大于90%，由于温度变化在产品表面上的凝露情况必须采取措施；
- 安装地点海拔不超过2000米；
- 污染等级为3级；
- 主电路安装类别为Ⅲ，辅助电路和控制电路安装类别为Ⅱ；
- 主回路的使用类别为AC-33B（6Ie），电动机混合负载；
- 安装条件：开关本体可垂直安装

产品型号及含义



控制器功能与特性

控制器功能与特性

型号规格	极数	控制电压	切换时间	转换开关机械寿命	末端型	标准型
HTQ I -63M	3, 4	AC220V	1.5~3S	10000	●	●
HTQ I -100N	3				●	●
HTQ I -100S	3, 4				●	●
HTQ I -225N	3				●	●
HTQ I -225S	3, 4				●	●
HTQ I -400S	3, 4				—	●
HTQ I -630S	3, 4				—	●
HTQ I -800S	3, 4				—	●
HTQ I -1600	3				—	●

型号规格	执行断路器	额定电流	额定绝缘电压	额定工作电压	污染等级	极限短路分断能力
HTQ I -63M	HTM1-63	6~63A	AC690V	AC400V	3	6KA
HTQ I -100N	HTS-100N	16~100A				35KA
HTQ I -100S	HTS-100S					50KA
HTQ I -225N	HTS-225N	100~225A				35KA
HTQ I -225S	HTS-225S					50KA
HTQ I -400S	HTS-400S	225~400A				50KA
HTQ I -630S	HTS-630S	400~630A				50KA
HTQ I -800S	HTS-800S	700~800A				50KA
HTQ I -1600	HTS2-1600	630~1600A				80KA

控制器说明

功能	末端型	标准型	
标准配制	手动/自动转换	●	●
	自投自复	●	●
	自投不自复		●
	欠压转换		●
	失压转换	●	●
	断相转换		●
	延时时间可调		●
	电网—电网	●	●
	电网—发电机		○
	增选功能	指令（消防）复位	
互为备用			○
过流跳闸报警功能		○	○

功能简述

自投自复：

当常用电源正常时，自动转换电器应处于常用电源闭合备用电源断开状态，当常用电源出现故障时，应能自动转换至备用电源闭合常用电源断开状态，当常用电源恢复正常时，自动转换至常用电源闭合备用电源断开状态。

自投不自复：

当常用电源正常时，自动转换电器应处于常用电源闭合备用电源断开状态，当常用电源出现故障时，应能自动转换至备用电源闭合常用电源断开状态，当常用电源恢复正常时，自动转换开关不转换，只有操作复位按钮后自动转换至常用电源闭合备用电源断开状态。

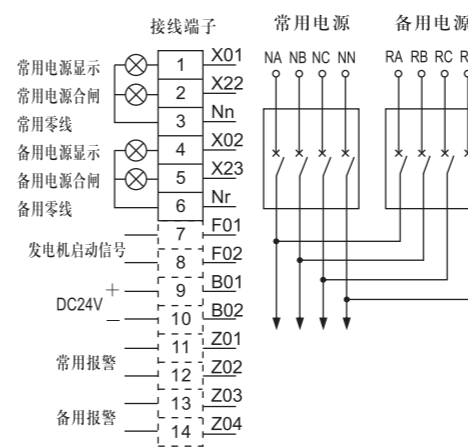
互为备用：

当常用电源正常时，自动转换电器应处于常用电源闭合备用电源断开状态，当常用电源出现故障时，应能自动转换至备用电源闭合常用电源断开状态，当常用电源恢复正常时，自动转换开关不转换，只有备用电源故障后自动转换至常用电源闭合备用电源断开状态。

指令复位：

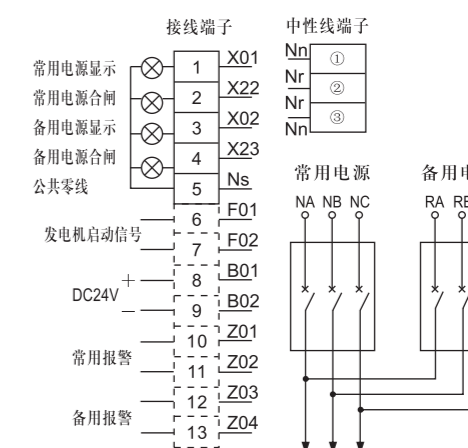
无论自动转换开关处于任何一种状态，消防中心发出指令，使自动转换开关常用电源控制断路器和备用电源控制断路器都处于断开状态。

HTQ I 4P线路图



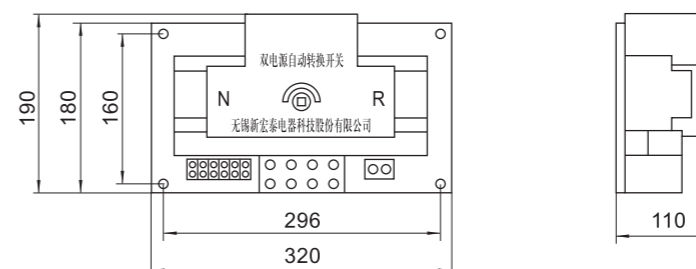
指示灯 (AC220V/150mA) 用户可根据需要自接

HTQ I 3P线路图

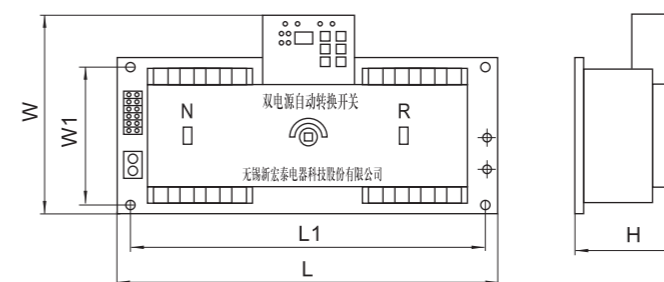


指示灯 (AC220V/150mA) 用户可根据需要自接

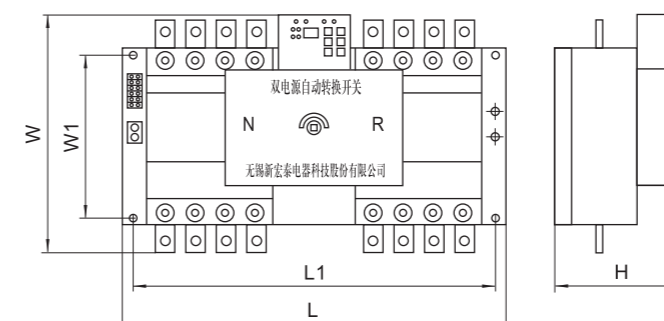
HTQ I - 63



HTQ I - 100~225



HTQ I - 400~1600



型号	尺寸 L		尺寸 L1		W	W1	H
	3P	4P	3P	4P			
HTQ I -100N	420	450	386	416	230	160	116
HTQ I -100S,H	420	430	386	416	230	160	134
HTQ I -225N	435	470	403.5	441	230	180	140
HTQ I -225S,H	435	470	403.5	441	230	180	157

型号	尺寸 L		尺寸 L1		W	W1	H
	3P	4P	3P	4P			
HTQ I -400S,H	560	560	536	536	350	240	195
HTQ I -800S,H	720	740	586	716	460	280	195
HTQ I -1600	720	720	616		460	330	220